

STOFFÖSEN UND
ZUBEHÖR



Stoffösen

Stoffösen für dünne Stoffe	Seite 4
Stoffösen geeignet für alle Stoffstärken	Seite 6
Zieröse	Seite 9
Zubehör	Seite 9



Stoffösen sind waschbar bis 30°C im Schonwaschgang der Waschmaschine (im Wäschesack) oder per Handwäsche. Bitte die Gardine nicht zu lange in der Waschlauge liegen lassen, da der Lack dann angegriffen werden kann. Nach dem Waschen die Gardine direkt wieder aufhängen.

Stoffösen sind nicht reinigungsbeständig.




Stoffösen für dünne Stoffe



Produktionsbedingt haben unsere glänzenden Stoffösen unvermeidbare Befestigungspunkte für die Metallisierung. Dies hat keinen negativen Einfluss auf die Qualität der Ösen.


Lieferbare Farben*:

Durchgefärbt:	Metallisiert:	
0.00 transparent	12.16 Chrom glänzend	19.13 Rost
1.00 weiß	17.16 Chrom matt	19.16 Messing matt
2.00 schwarz	17.18 Edelstahl	19.18 Messing antik

Artikel	Artikel-Nr. Bezeichnung		Versandeinheit
	20.24 Stofföse für dünne Stoffe für 16er Rohre oder für Café-Garnituren Ø Stoffloch 24 mm Ø Öse 20,5 x 36 mm		10 Stück im Beutel - 100 Stück im Versandkarton (Mindestabnahme)

Lieferbare Farben*:

Durchgefärbt:	Metallisiert:		
1.00 weiß	12.16 Chrom glänzend	17.18 Edelstahl	19.18 Messing antik
2.00 schwarz	14.18 Granit	19.13 Rost	
	17.16 Chrom matt	19.16 Messing matt	


Artikel	Artikel-Nr. Bezeichnung		Versandeinheit
	20.33 Stofföse für dünne Stoffe für 20er Rohre Ø Stoffloch 33 mm Ø Öse 28 x 46 mm		10 Stück im Beutel - 100 Stück im Versandkarton (Mindestabnahme)

*Weitere Farben auf Anfrage bei entsprechender Abnahmemenge.




Lieferbare Farben*:

Durchgefärbt:	Metallisiert:		
0.00 transparent	11.16 Titan glänzend	14.18 Granit	19.13 Rost
1.00 weiß	12.16 Chrom glänzend	17.16 Chrom matt	19.16 Messing matt
2.00 schwarz	13.16 Messing glänzend	17.18 Edelstahl	19.18 Messing antik

Artikel	Artikel-Nr. Bezeichnung		Versandeinheit
	20.40 Stofföse für dünne Stoffe für 20er und für 28er Rohre Ø Stoffloch 40 mm Ø Öse 35,5 x 55 mm		10 Stück im Beutel - 100 Stück im Versandkarton (Mindestabnahme)

Lieferbare Farben*:

Metallisiert:			
17.16 Chrom matt	19.16 Messing matt		
17.18 Edelstahl	19.18 Messing antik		

Artikel	Artikel-Nr. Bezeichnung		Versandeinheit
	20.50 Stofföse für dünne Stoffe für 35er Rohre Ø Stoffloch 55 mm Ø Öse 50 x 72 mm		10 Stück im Beutel - 100 Stück im Versandkarton (Mindestabnahme)

*Weitere Farben auf Anfrage bei entsprechender Abnahmemenge.

Stoffösen für alle Stoffstärken




Stoffösen mit Rasterung:
Geeignet für Stoffstärken bis 4 mm,
durch verstellbaren Abstand zwischen
den Ösenhälften!



Produktionsbedingt haben unsere glänzenden Stoffösen unvermeidbare Befestigungspunkte für die Metallisierung. Dies hat keinen negativen Einfluss auf die Qualität der Ösen.


Lieferbare Farben*:

Durchgefärbt:	Metallisiert:	
1.00 weiß	14.18 Granit	19.13 Rost
2.00 schwarz	17.16 Chrom matt	19.16 Messing matt
	17.18 Edelstahl	

Artikel	Artikel-Nr. Bezeichnung		Versandeinheit
	20.24-40 Stofföse für alle Stoffstärken für 16er Rohre oder für Café-Garnituren Ø Stoffloch 24 mm Ø Öse 20,5 x 36 mm		10 Stück im Beutel - 100 Stück im Versandkarton (Mindestabnahme)

Lieferbare Farben*:

Durchgefärbt:	Metallisiert:		
1.00 weiß	12.16 Chrom glänzend	17.16 Chrom matt	19.16 Messing matt
2.00 schwarz	13.16 Messing glänzend	17.18 Edelstahl	19.18 Messing antik
	14.18 Granit	19.13 Rost	

Artikel	Artikel-Nr. Bezeichnung		Versandeinheit
	20.33-40 Stofföse für alle Stoffstärken für 20er Rohre Ø Stoffloch 33 mm Ø Öse 28 x 46 mm		10 Stück im Beutel - 100 Stück im Versandkarton (Mindestabnahme)

*Weitere Farben auf Anfrage bei entsprechender Abnahmemenge.

Stoffösen für alle Stoffstärken




Stoffösen mit Rasterung:

Geeignet für Stoffstärken bis 4 mm,
durch verstellbaren Abstand zwischen
den Ösenhälften!


Lieferbare Farben*:

Durchgefärbt:	Metallisiert:		
0.00 transparent	11.16 Titan glänzend	17.16 Chrom matt	19.16 Messing matt
1.00 weiß	12.16 Chrom glänzend	17.18 Edelstahl	19.18 Messing antik
2.00 schwarz	14.18 Granit	19.13 Rost	

Artikel	Artikel-Nr. Bezeichnung		Versandeinheit
	20.40-40 Stofföse für alle Stoffstärken für 20er und für 28er Rohre Ø Stoffloch 40 mm Ø Öse 35,5 x 55 mm		10 Stück im Beutel - 100 Stück im Versandkarton (Mindestabnahme)

Lieferbare Farben*:

Durchgefärbt:	Metallisiert:	
1.00 weiß	17.16 Chrom matt	19.16 Messing matt
2.00 schwarz	17.18 Edelstahl	19.18 Messing antik
	19.13 Rost	


Artikel	Artikel-Nr. Bezeichnung		Versandeinheit
	20.50-40 Stofföse für alle Stoffstärken für 35er Rohre Ø Stoffloch 55 mm Ø Öse 50 x 72 mm		10 Stück im Beutel - 100 Stück im Versandkarton (Mindestabnahme)

*Weitere Farben auf Anfrage bei entsprechender Abnahmemenge.

Zieröse




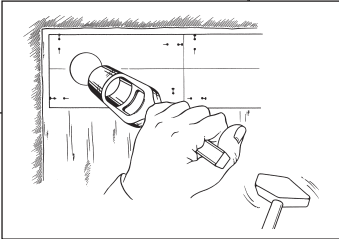
Lieferbare Farben*:

Durchgefärbt: 1.00 weiß	Metallisiert: 17.16 Chrom matt 17.18 Edelstahl
-----------------------------------	---

Artikel	Artikel-Nr. Bezeichnung		Versandeinheit
	20.14 Stofföse für dünne Stoffe Zieröse Ø Stoffloch 14 mm Ø Öse 10,5 x 25 mm		10 Stück im Beutel - 100 Stück im Versandkarton (Mindestabnahme)

*Weitere Farben auf Anfrage bei entsprechender Abnahmemenge.

Zubehör

Artikel	Artikel-Nr. Bezeichnung		Versand- einheit
 	RS 20 16 Ring-Stopper zum Arretieren von Falten für Rohre Ø 16 mm und Ø 20 mm transparent		10 Stück im Beutel - 100 Stück im Versandkarton (Mindestabnahme)
	20.80 SE 14 Stanzloch 14 mm 20.80 SE 24 Stanzloch 24 mm 20.80 SE 33 Stanzloch 33 mm 20.80 SE 40 Stanzloch 40 mm 20.80 SE 50 Stanzloch 55 mm Stanz Eisen		1 Stück

